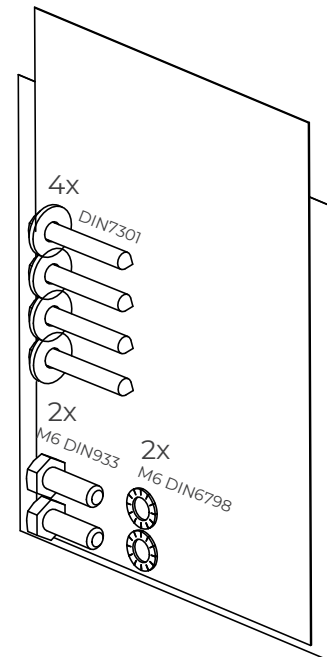
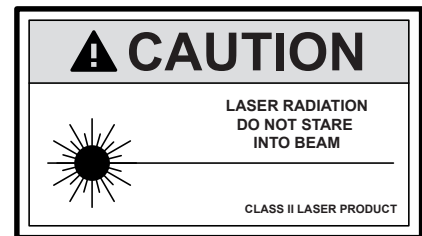
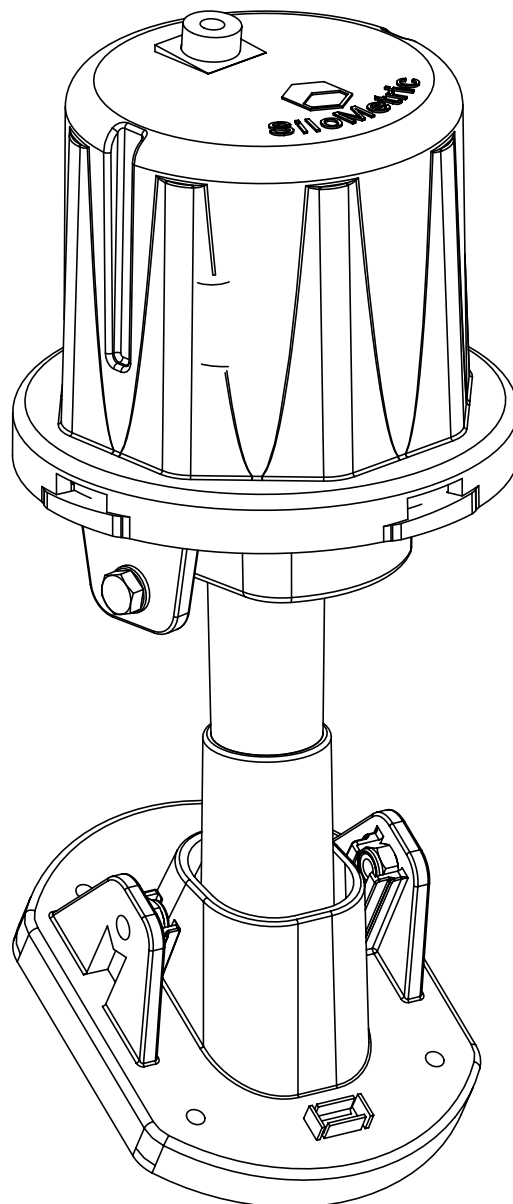


SILOMETRIC

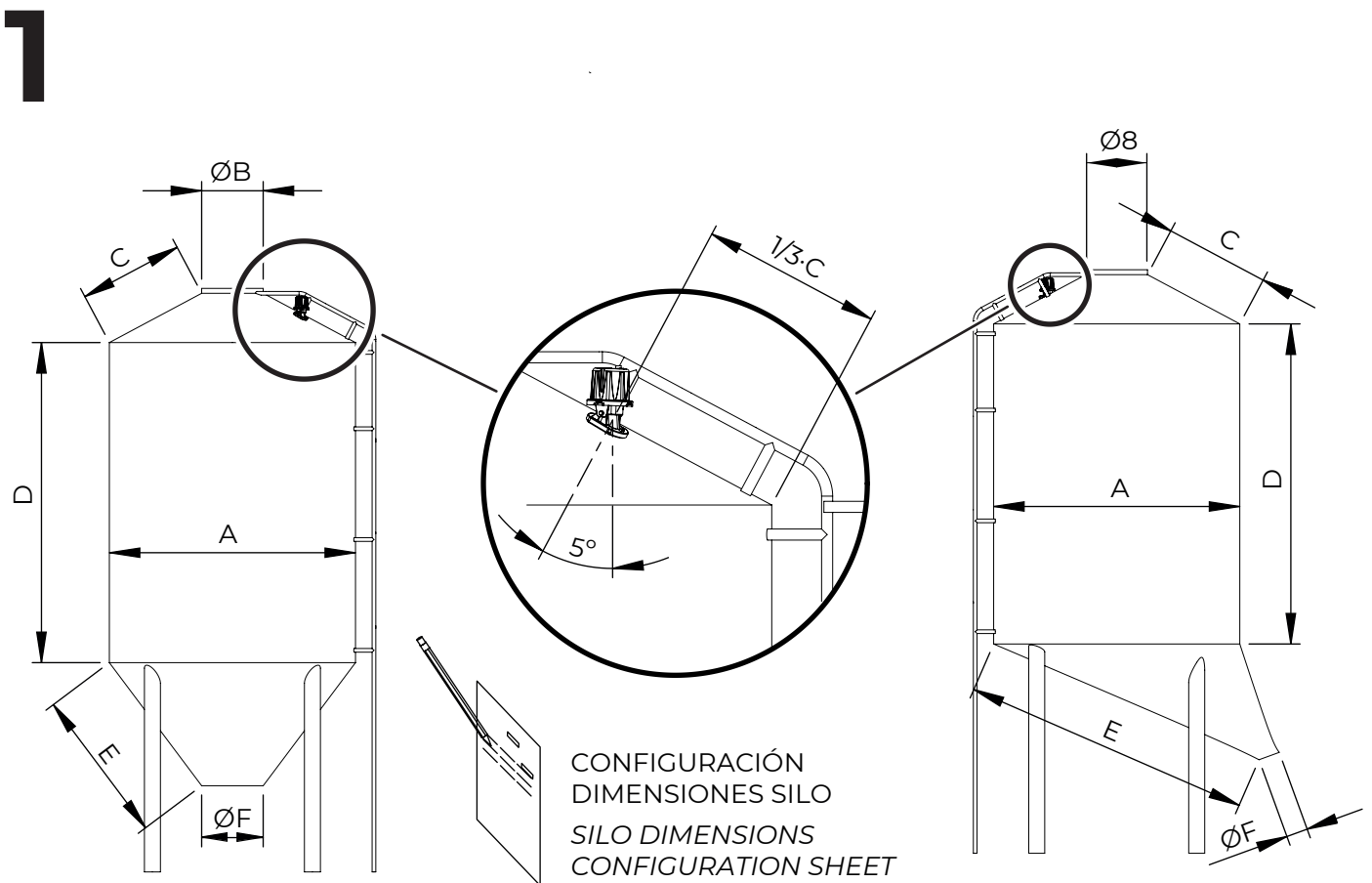
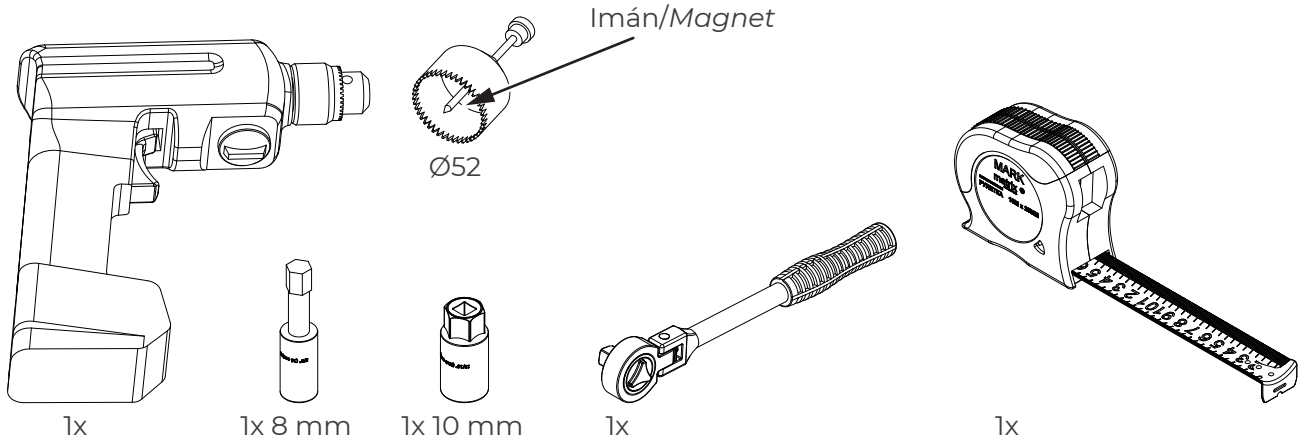
Instrucciones / Instructions



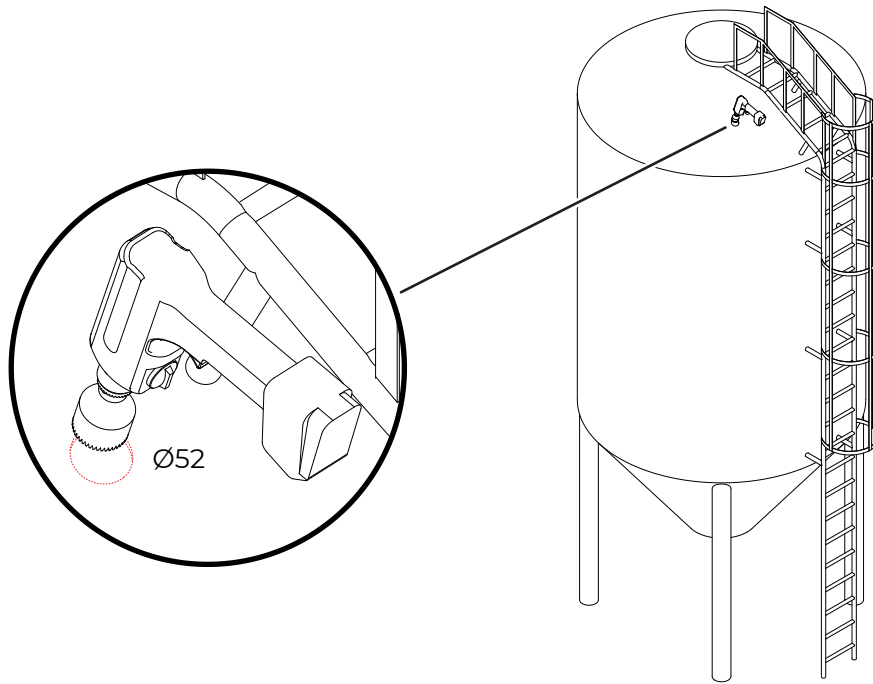
More info / Más info:



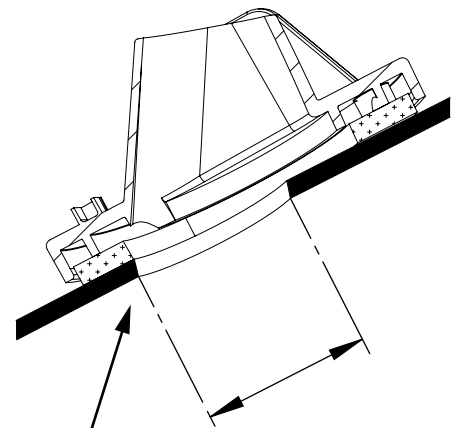
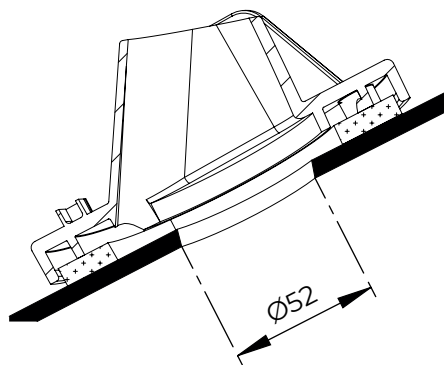
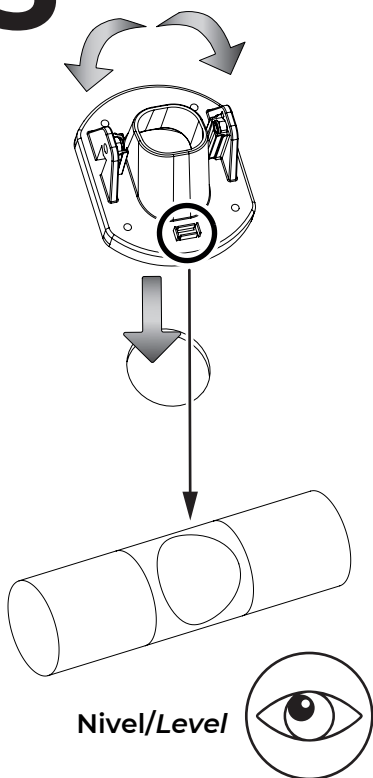
HERRAMIENTAS NECESARIAS
REQUIRED TOOLS



2



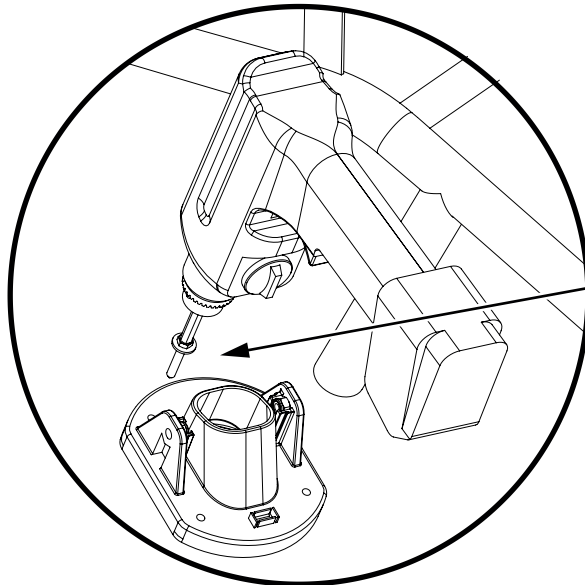
3



Alinear el agujero del silo con la parte inferior del soporte del Silometric

Align the silo hole with the Silometric support bottom

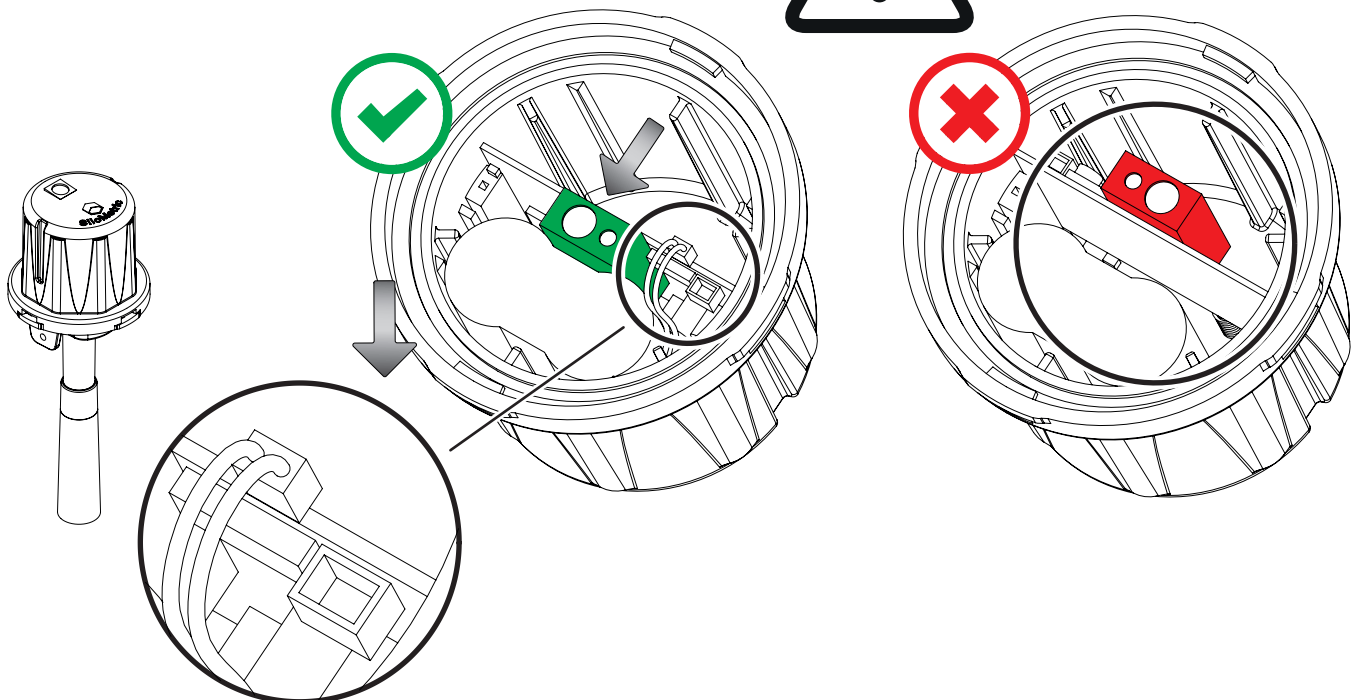
4



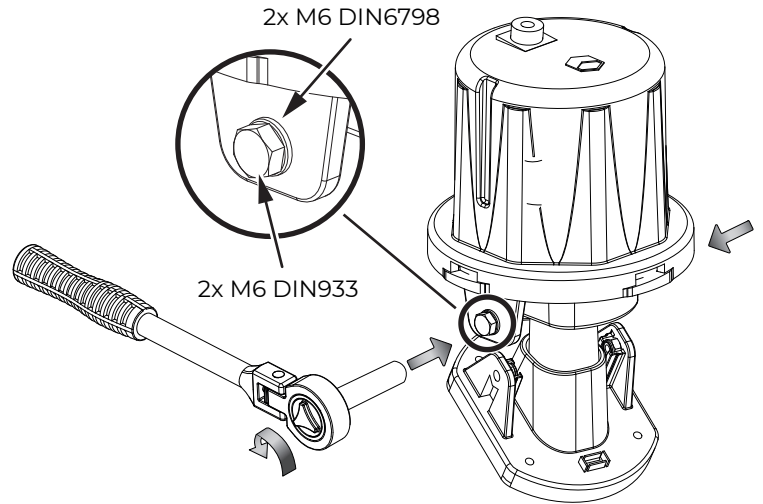
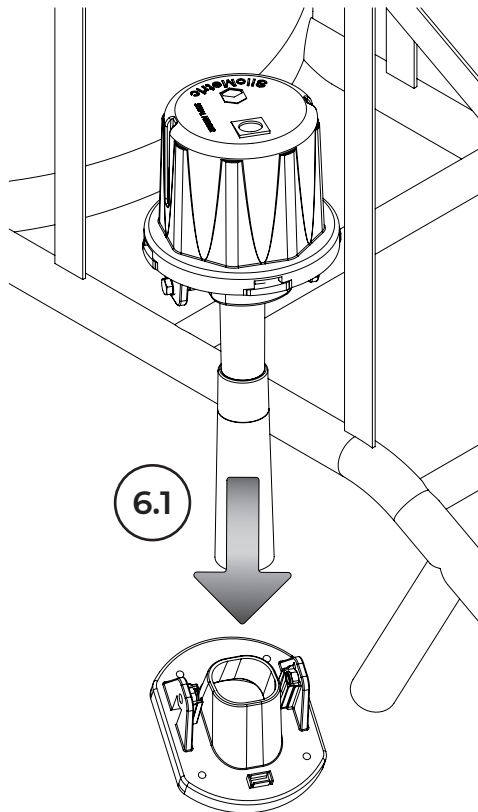
4 x DIN7301 M5.5x32 + ARVUL

5

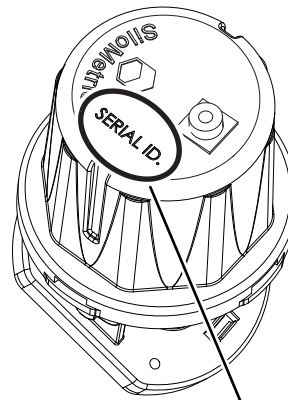
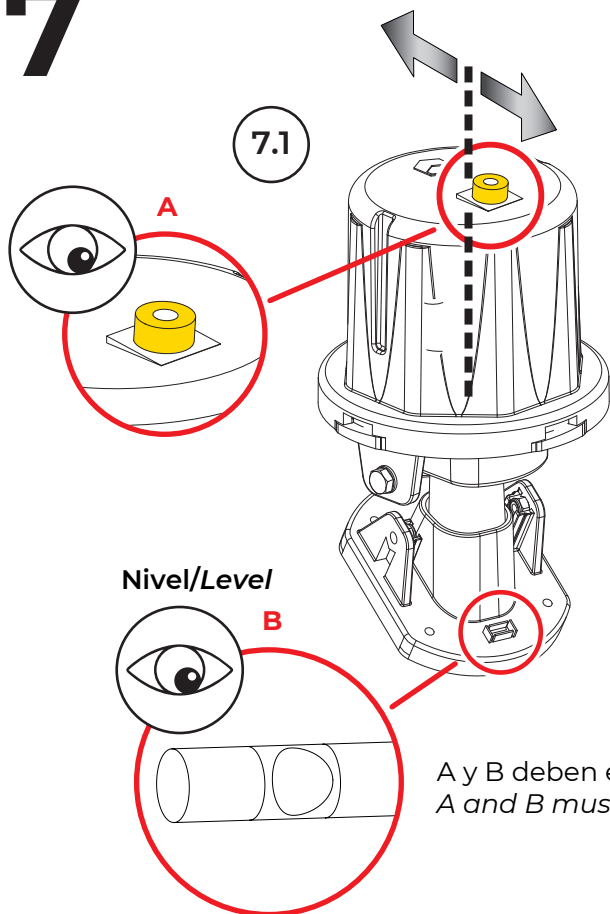
El sensor debe estar en el centro.
The sensor must be in the center.



6

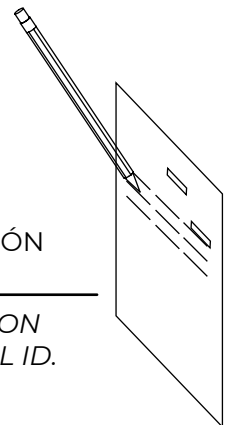


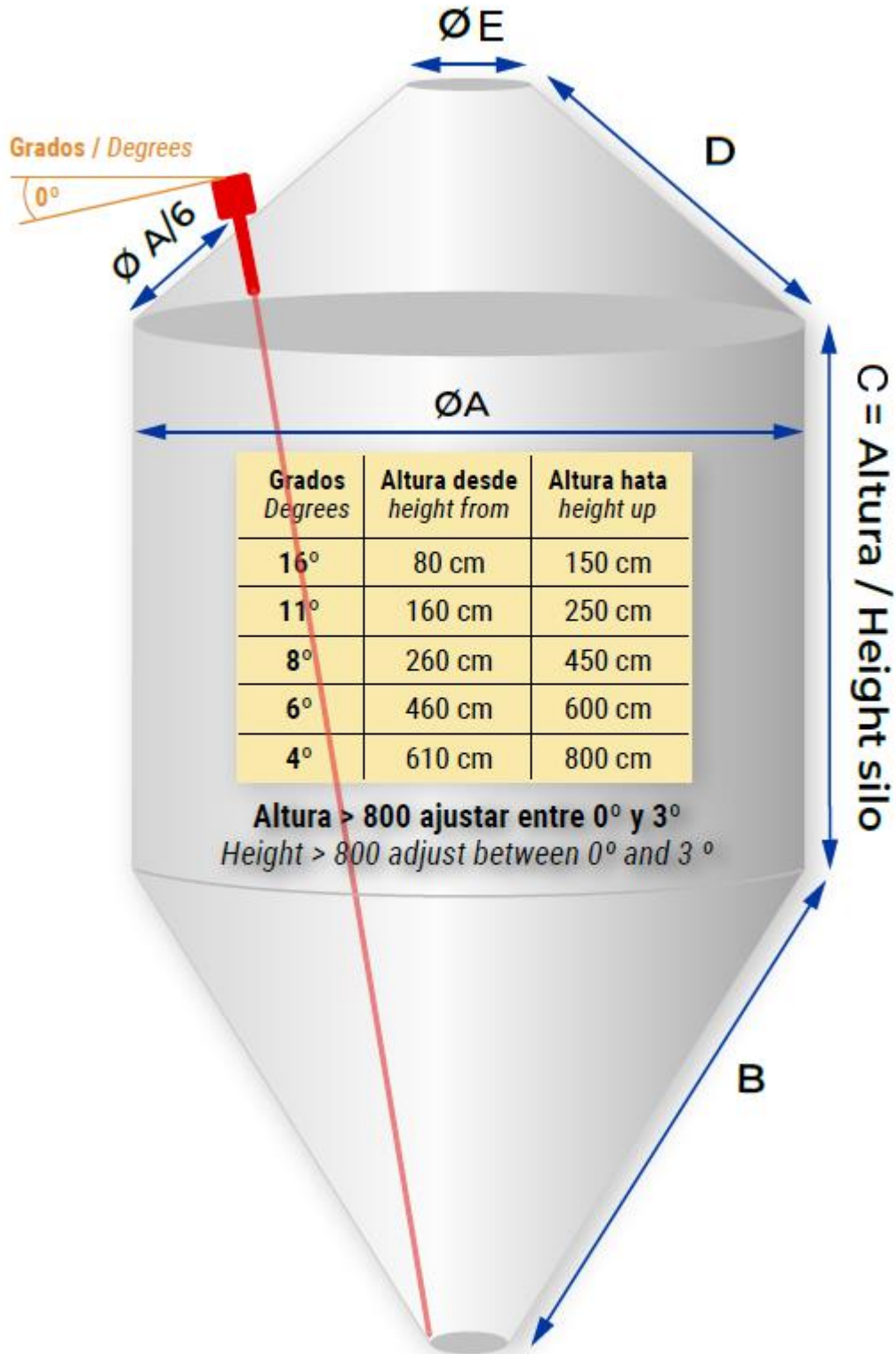
7



PLANTILLA CONFIGURACIÓN SERIAL ID.

CONFIGURATION SHEET - SERIAL ID.







+34 973501888



help@digitplan.com



www.mcsystems.es



Pol. Ind. La Canaleta, 3
25300 Tarrega (Spain)